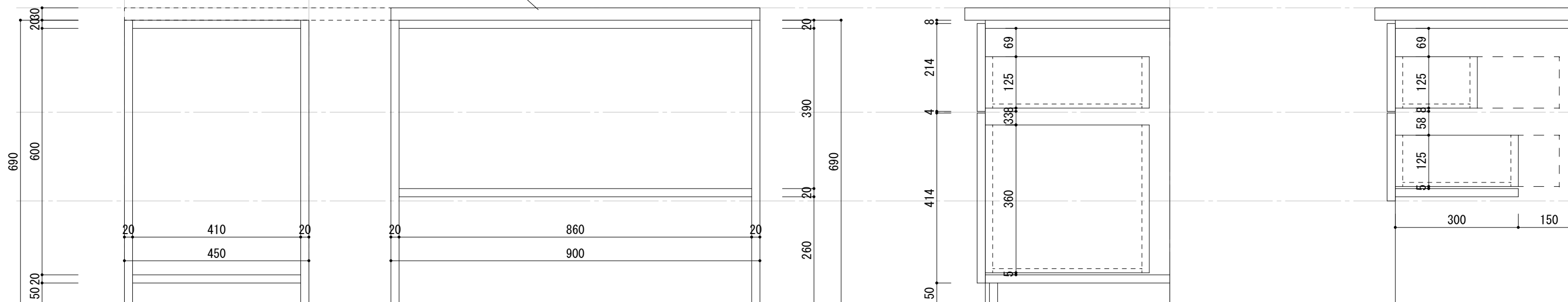
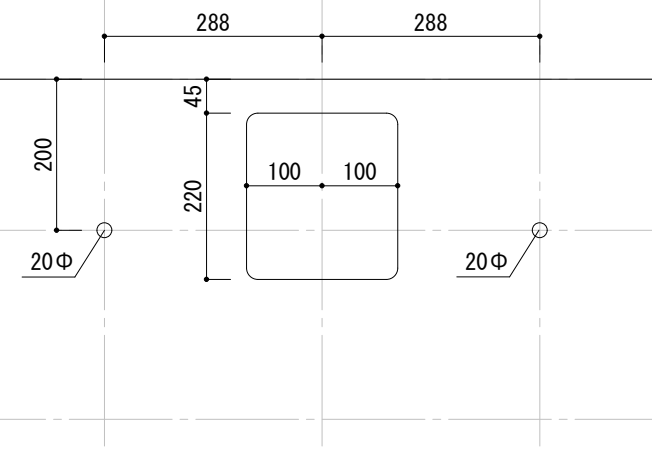
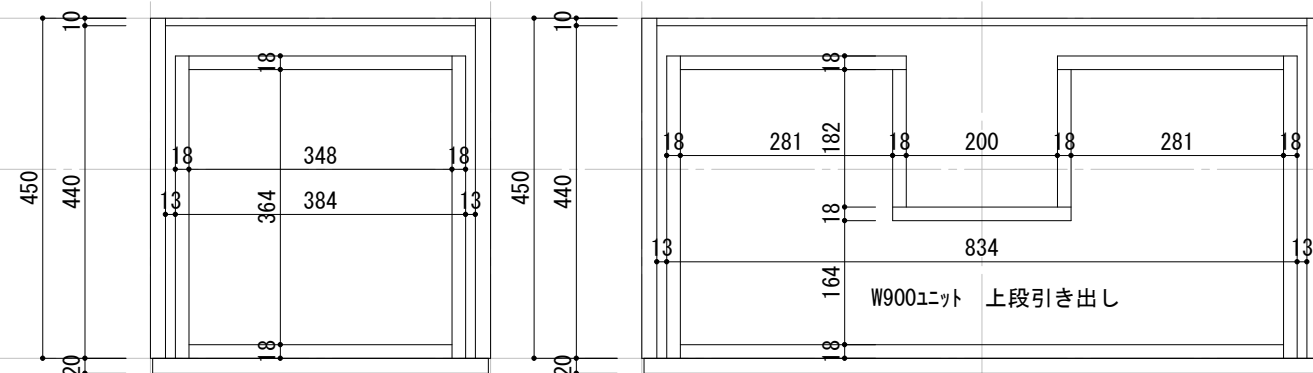


天板 t=30 W寸法ごとにカット



左 : W450 右 : W900 骨組図

左 : W450 右 : W900 断面図



カウンター加工図

左 : W450 右 : W900 平面図

